

# ASSG Schneckengetriebe Worm gear



- Wartungsfrei
- Wellendurchmesser von 8 mm bis 18 mm, Länge bis zu 100 mm
- Geräuscharme Ausführung
- Gehäuse in Metall
- Sonderausführungen möglich nach Kundenwunsch
- Schutzart IP 40
- Belastbar bis 10 Nm
- Kombinierbar mit Synchron-, Gleichstrom- und Schrittmotoren
- Maintenance-free
- Shaft diameter from 8 mm to 18 mm, length up to 100 mm
- Noiseless execution
- Housing in metal
- Special executions possible after customer request
- Protection class IP 40
- Loadable up to 10 Nm
- Combinably with synchronous, direct current and stepper motor

**Ausführung:**  
Execution:

Synchronmotor  
Synchronous motors

Schrittmotor  
Stepping motors

Gleichstrommotor  
constant-speed servomotors

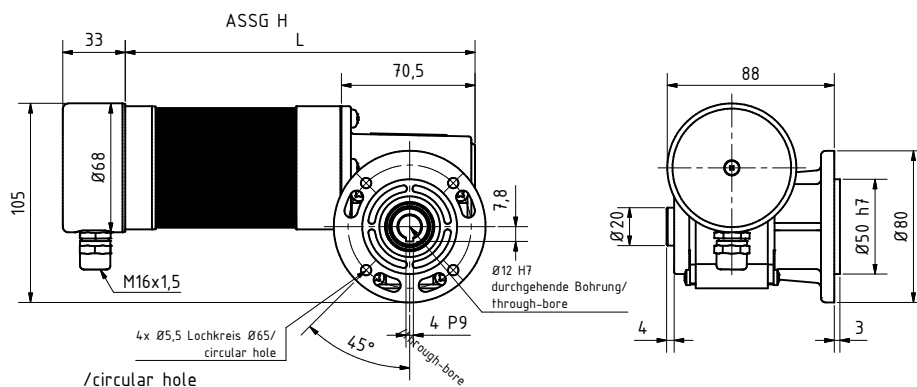
## ASSG WF | ASSG W | ASSG HF | ASSG H \*\*

\*weitere Übersetzungen auf Anfrage  
\*further translations on request

Getriebe-Typ  
Gearbox-type

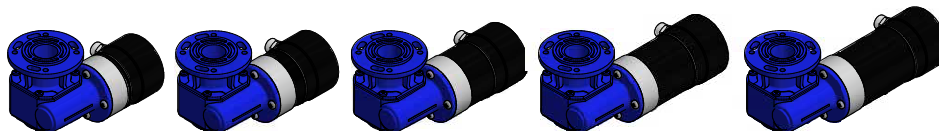
ASSG WF | ASSG W | ASSG HF | ASSG H

Getriebeübersetzung* Gear transmission*	i	5 - 75
Wirkungsgrad Efficiency	N	0,2 - 0,83
Drehmoment Torque	N·m	bis 10 to 10
Verlustleistung Power loss	n	max. 37
Gewicht ca. Weight approx.	i	bis 1500 to 1500



Beispielausführung  
Example execution

ASM 14/16 SSG H L = 114,5 ± 1mm	ASM 24/26 SSG H L = 124,5 ± 1mm	ASM 44/46 SSG H L = 144,5 ± 1mm	ASM 64/66 SSG H L = 164,5 ± 1mm	ASM 84/86 SSG H L = 184,5 ± 1mm
------------------------------------	------------------------------------	------------------------------------	------------------------------------	------------------------------------



\*\* ASSG WF = Schneckengetriebe, Welle, Fußausführung Worm gear, shaft, foot execution

ASSG W = Schneckengetriebe, Welle Worm gear, shaft

ASSG HF = Schneckengetriebe, Hohlwelle, Fußausführung Worm gear, hollow shaft, foot execution

ASSG H = Schneckengetriebe, Hohlwelle Worm gear, hollow shaft